

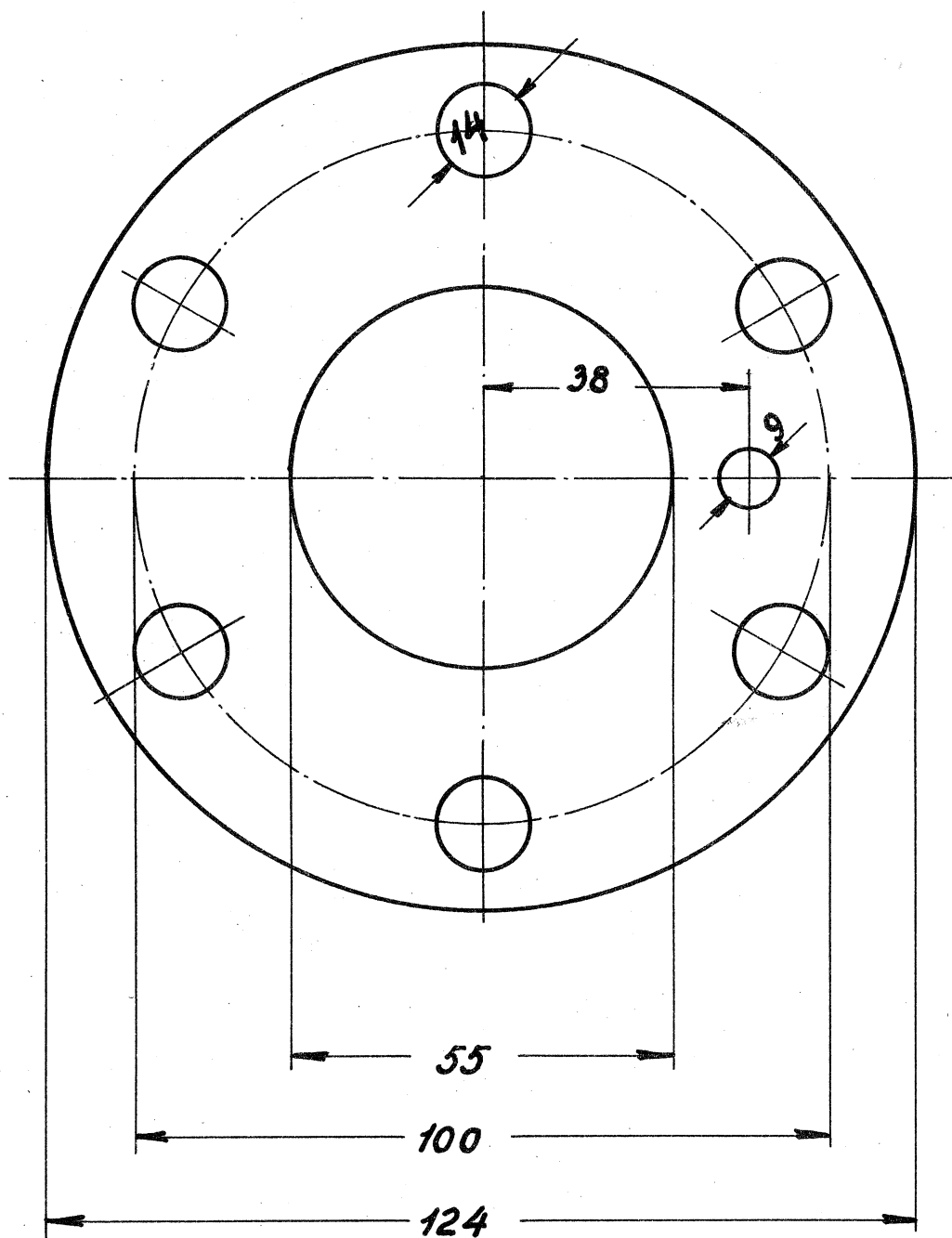
0

F Norm.  
DSB.

Pakning  
Overkogn. vent. varmekedel Mo.

45.124-21

1957



Tykkelse = 1mm.

Rekvissionsbetegnelse	Materiale	Mindstebh.
Pakning F Norm 45.124-21	HøjtrykIV	Kh20 Ar25